

INOX | Blast Chillers

BLAST CHILLER



ΓΕΝΙΚΑ ΧΑΡΑΚΤΗΡΙΣΤΙΚΑ

- GN 1/1 και EURONORM 600x400mm όρθιος Blast Chiller
- Ανοξείδωτος Χάλυβας εσωτερικά και εξωτερικά
- Βεβιασμένης κυκλοφορίας με χειροκίνητη απόψυξη
- Πλαστική φραγή θερμογέφυρας (σύστημα Hot ripe)
- Εξατμιστής με Αντιδιαβρωτική επεξεργασία
- Κυκλοπεντάνιο ως Παράγοντας Αφρού Μόνωσης (60mm σε κάθε πλευρά - CFC free)
- Μήνυμα σφάλματος απ' ευθείας στην οθόνη
- Χώρος ψύξης απο ανοξείδωτο
- Μικροδιακόπτης στην πόρτα για παύση ανεμιστήρα κατά την ανοιχτή πόρτα
- Θέση για λεκανάκι αποχέτευσης (δεν συμπεριλαμβάνεται)
- Αναστρέψιμη πόρτα / Ανιχνευτής ακίδας στον βασικό εξοπλισμό
- Διαρρύθμιση λαμαρίνων: 65mm απόσταση μεταξύ των λαμαρίνων
- N4 INOX Ρυθμιζόμενα ποδαράκια - (ρόδες με φρένο Προαιρετικά)
- Κύκλος blast με ελεγχόμενη θερμοκρασία ή με προσωρινή ρύθμιση (Soft/Hard)
- Αυτόματη αποθήκευση στο τέλος του κύκλου
- ECM Ανεμιστήρας (Για χαμηλή κατανάλωση ενέργειας/Χαμηλό επίπεδο θορύβου)
- Ξεχωριστός διακόπτης για κύκλο "ΠΑΓΩΤΟΥ"
- Ξεχωριστός διακόπτης για κύκλο "-40C"
- Προαιρετικό Kit ΠΑΓΩΤΟΥ (δεν συμπεριλαμβάνονται τα λεκανάκια)

ΤΕΧΝΙΚΕΣ ΠΡΟΔΙΑΓΡΑΦΕΣ

Χωρητικότητα	Ch.15Kg/Fr.10Kg
Θερμοκρασία	+10°C ~ -40°C
Κατανάλωση	N/A kWh/24h
Ονομαστική ισχύς	749 W
Επίπεδο θορύβου	60 dB(A)
Καθαρό Βάρος	76 Kg
Μεικτό βάρος	86 Kg
Εξωτερικές διαστάσεις (ΠχΒχΥ σε mm)	760x725x850
Εσωτερικές διαστάσεις (ΠχΒχΥ σε mm)	640x405x360
Διαστάσεις συσκευασίας (ΠχΒχΥ σε mm)	800x760x900
Ποσότητα φόρτωσης 20"/40"/40"ΗQ	42/86/126

ΠΙΣΤΟΠΟΙΗΤΙΚΑ

CE RoHS



RF 58A



ΛΕΠΤΟΜΕΡΕΙΕΣ



Τα προϊόντα μπορούν

Κάλυμμα ανεμιστήρα

Ακίδα ανιχνευτή

είτε με ρόδες

Ηλεκτρονικός θερμοστάς

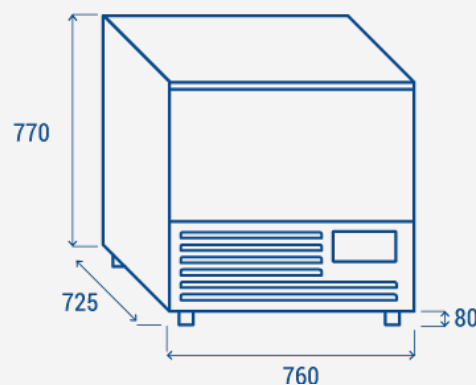
Κατάλληλο για λεκανάκι

"Στόπερ" θερμογέφυρας

Κατάλληλο για CFC

Εξατμιστής με Αντιδιαβρωτική επεξε

ΔΙΑΣΤΑΣΕΙΣ ΠΡΟΪΟΝΤΟΣ



770

725

760

80

COOL HEAD EUROPE

We make the world a cooler place



www.coolheadeurope.com